


有限会社 TEM' S 様  
(アゼアス 株式会社 様経由)

見 積  
 確 認 仕 様 書  
納 入

装置名称 洗淨機器

---



---



---



---

						CHECKED	梅	DRAWN	志水
						APPROVED	原島	DATE	18.04.29
△	仕様訂正、注記追加、納入仕様書とする。	18.06.07	志水	梅	原島	DRAWING No.	A 1 8 - S 7 0 8 0		△
No	REVISIONS	DATE	REVISED	CHECKED	APPROVED				

## 1. 一般事項

### 1. 1 適用範囲

本仕様書は高圧洗浄機器に適用します。

### 1. 2 納入範囲

- (1) 機器設計
- (2) 機器製作
- (3) 社内試験検査
- (4) 輸送

### 1. 3 製作上の規格・基準

- (1) 日本工業規格 (JIS)

### 1. 4 提出図書

- (1) 確認仕様書
- (2) 納入仕様書
- (3) 取扱説明書

### 1. 5 検収

高圧洗浄機器の完納及び上記 1. 4 項提出図書の提出を以って検収していただくものとします。

### 1. 6 保証

- (1) 納入後 1 年かつ、500 時間のいずれか短い期間内にメーカーの責に帰すべき設計・製作上欠陥により不具合を生じた場合は、無償にて補修若しくは良品との交換を行います。(但し消耗品及び有限寿命品は除きます。)尚、自然衰損や使用者側の誤操作及び天災などによる不測の事故についてはこの限りではありません。
- (2) 予知できない事象の結果生じたトラブルや故障等については保証いたしかねます。
- (3) 事故の結果派生した間接的な損料に対する責は免除されるものとします。
- (4) 消耗部品及び有限寿命品の寿命は、使用条件及び使用環境によりばらつくことがあります。したがって、これらの保証寿命値は設定致しません。
- (5) 実工事の結果、装置本体に改良・改造を要する場合には、それらに関わる費用を別途見積もりとさせていただきます。

### 1. 7 協議

仕様書に記載されている事項及び記載されていない事項について疑義が生じた場合は、双方が協議し決定するものとします。

## 機 器 リ ス ト (1)

(注：仕様欄の流量(L/min)は理論値です)

品 名	形 式	数 量	仕 様
△ 1-1 小型アクアセルロータ	ASR-2510A-18	1 組	最高使用圧力：245MPa 最大流量：10 L/min 噴射角度：18° △ 回転数 200MPa時：約2800min <sup>-1</sup> 使用ノズル径 φ0.20×2個 φ0.25×2個 φ0.30×2個 流量 約 9.8L/min/式(245MPa時) ホース接続口：3/4-16UNF ｽｽ D/# A17-72003 エアホース接続用カプラ付き
注：設定回転数は、剥離やはつり作業を効果的に行う回転数です。 使用圧力以外の範囲で使用すると、回転が遅いことや許容回転数を 超えることがあり、装置が損傷する場合がありますので注意願います。 また、ノズル径が一樣のため使用圧力によって流量・回転数が決まります。 したがって、一定の使用圧力のもとで回転数を変更することはできません。			
△ ノズルヘッド18°を使用する場合、200MPa以上で使用すると、 回転数が3000min <sup>-1</sup> を超えるため、装置が損傷する場合がありますので注意願います。			
2-1 セーフティセクタC	SSVC-2830A	1 組	最高使用圧力：280MPa 最大吐出流量：30L/min D/# R04-00701 ホース接続口 IN側：3/4-16UNF ｽｽ OUT側：3/4-16UNF ｽｽ
2-2 リークノズル	WND-065	1 個	ノズル径φ0.65mm 流量：9.2L/min/個(245MPa時) (小型アクアセルロータ用) SSVC-2830Aに組み付け
注：セーフティセクタのリークノズルは、ガンのノズル(噴射水量)に見合った ノズル径を選定しなければなりません。 ノズルヘッドに取付けるノズル径やノズル数を変えた場合には都度、 その流量に見合ったリークノズルに交換する必要があります。			
2-3 雄々アダプタ (UNF)		2 個	両端 3/4-16UNF ｽｽ SSVC-2830Aに組み付け
2-4 超高压カプラ	HPC-2500	1 式	最高使用圧力：245MPa 接続：3/4-16UNF ｽｽ D/# A08-74207 ｽｽ完備品 ｽｽ側をIN側、ｽｽ側をOUT側に組付け

## 機 器 リ ス ト (2)

(注：仕様欄の流量(L/min)は理論値です)

品 名	形 式	数 量	仕 様
3-1 超高压ホース	JHU-425002MME	1 本	I. D 5.0mm×2m 最高使用圧力：245MPa 口金具：両端3/4-16UNF ㇼ (芯金具耐食材) D/# A06-70805
3-2 超高压カプラ (メス側のみ)	HPC-2500-F	1 個	最高使用圧力：245MPa 接続：3/4-16UNF ㇼ ㇼット側 (メス側) のみ JHU-425002MMEに組付け
3-3 超高压ホース	JHU-425020MME	1 本	I. D 5.0mm×20m 最高使用圧力：245MPa 口金具：両端3/4-16UNF ㇼ (芯金具耐食材) D/# A06-70805
3-4 超高压カプラ	HPC-2500	2 個	最高使用圧力：245MPa 接続：3/4-16UNF ㇼ D/# A08-74207 ㇼㇼ完備品 JHU-425020MMEに組付け
3-5 離脱防止用安全チェーン		1 個	JHU-4250用
3-6 エアホース		1 式	2m ㇼラ付 駆動及びㇼㇼット用
3-7 エアホース		1 式	20m ㇼラ付 駆動及びㇼㇼット用

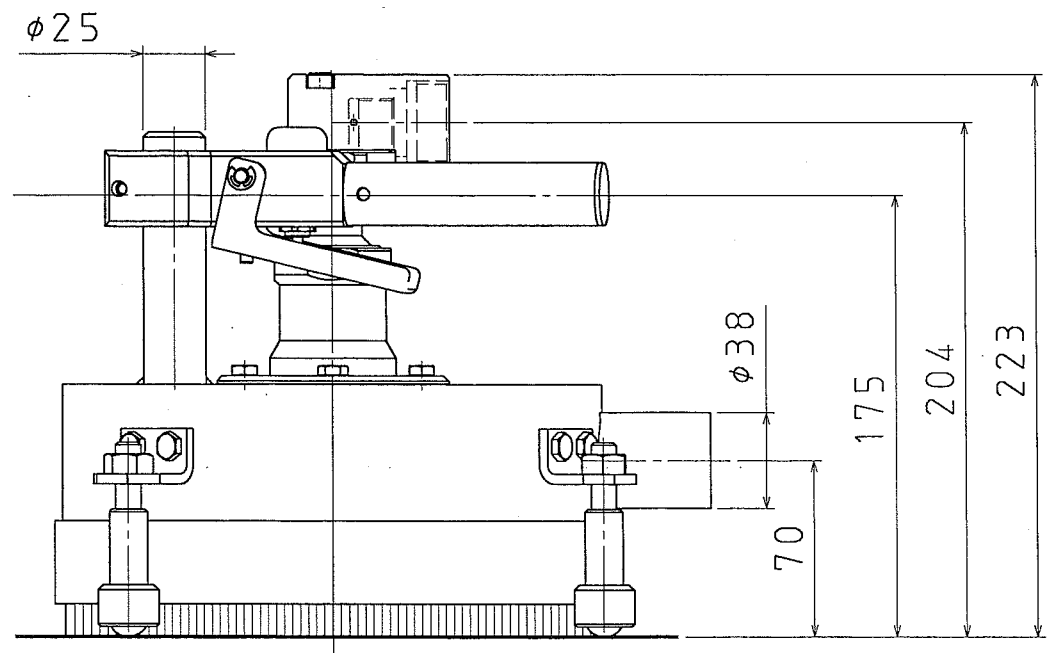
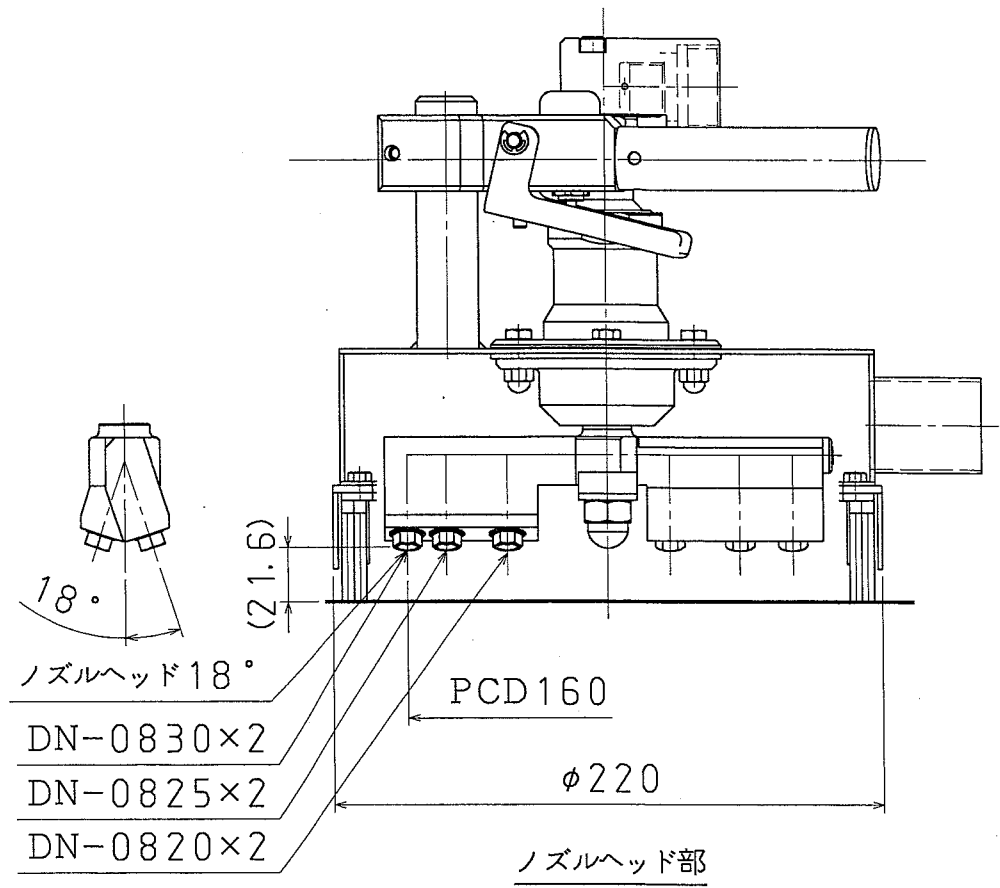
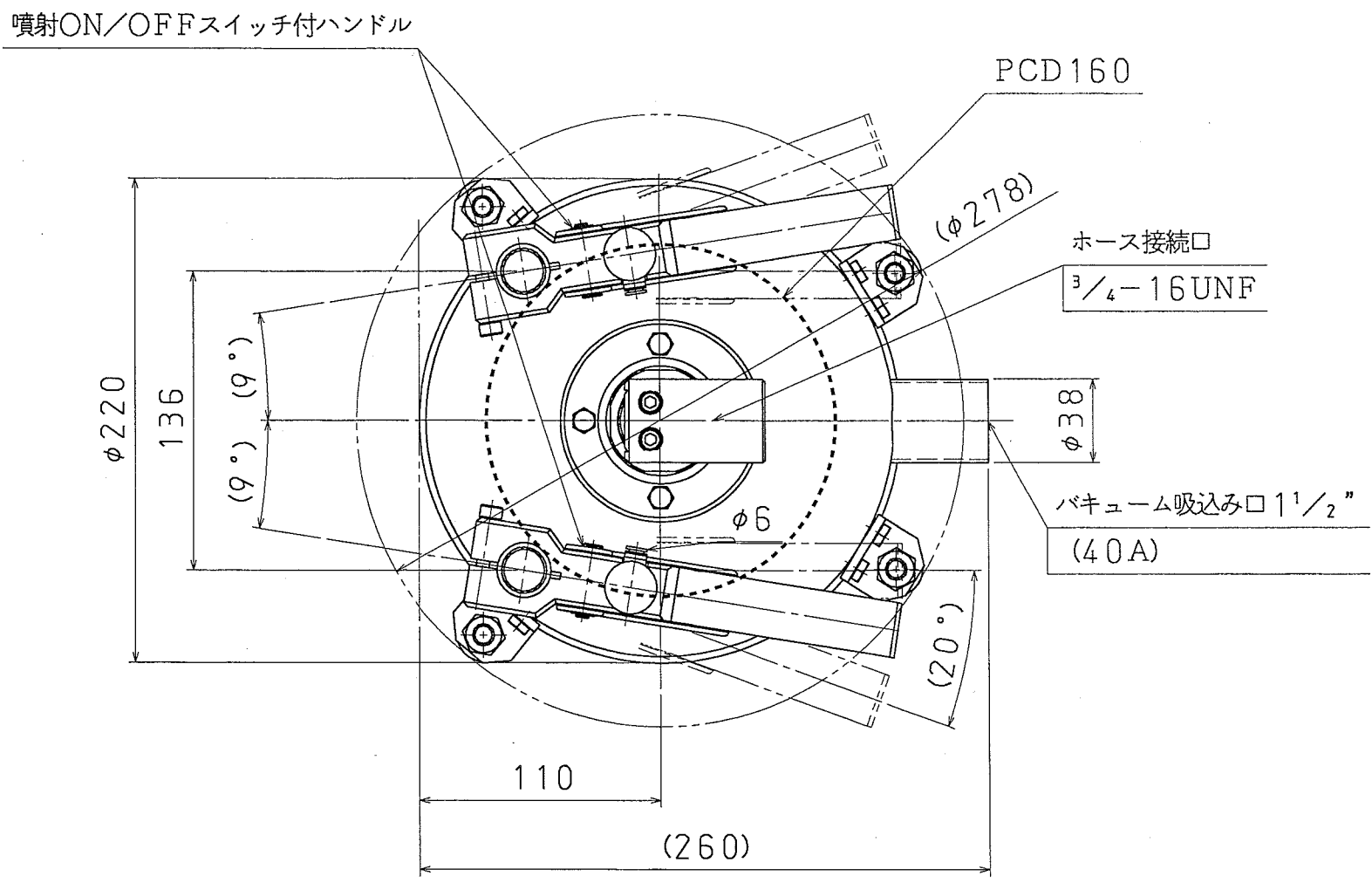
## 付 属 品

No.	用途	品名	数量
1	小型アクアセルロータ 専用分解工具	パッキン交換治具 ベアリング押出リング ロータ着脱治具 (1) ロータ着脱治具 (2)	各1個
2	セーフティセクタC 専用分解工具	パッキン挿入棒 パッキン抜取棒	各1個

## 予 備 品 リ ス ト

No.	用途	品名	数量
1	小型アクアセルロータ用	(1) ブラシ (2) Oリング P6 A90 (3) ノズルカバー-18° (1) (4) ノズルカバー-18° (2)	1 個 6 個 2 個 2 個
2	セーフティセクタC用	(1) Oリング P8 A90 (2) SSVフランジ (M22×P1.5) (3) シールリング (4) Oリング P8 A90	1 個 1 個 1 個 1 個

FOR



仕様

最高使用圧力	: 200MPa
最大流量	: 10L/min
回転数 (推奨)	: 2800min <sup>-1</sup> 以下
ノズル角度	: 18°
質量	: 約5.5Kg

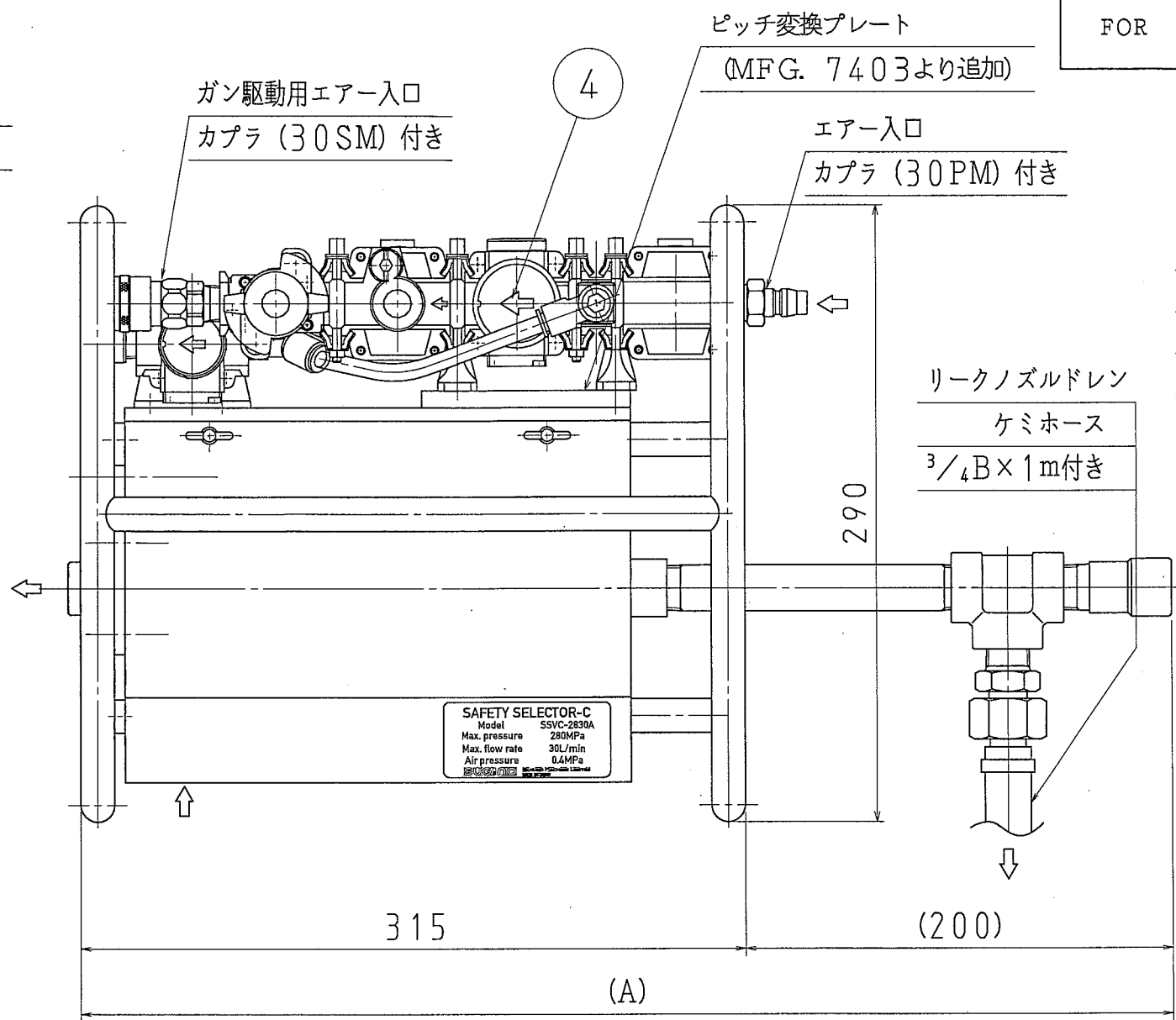
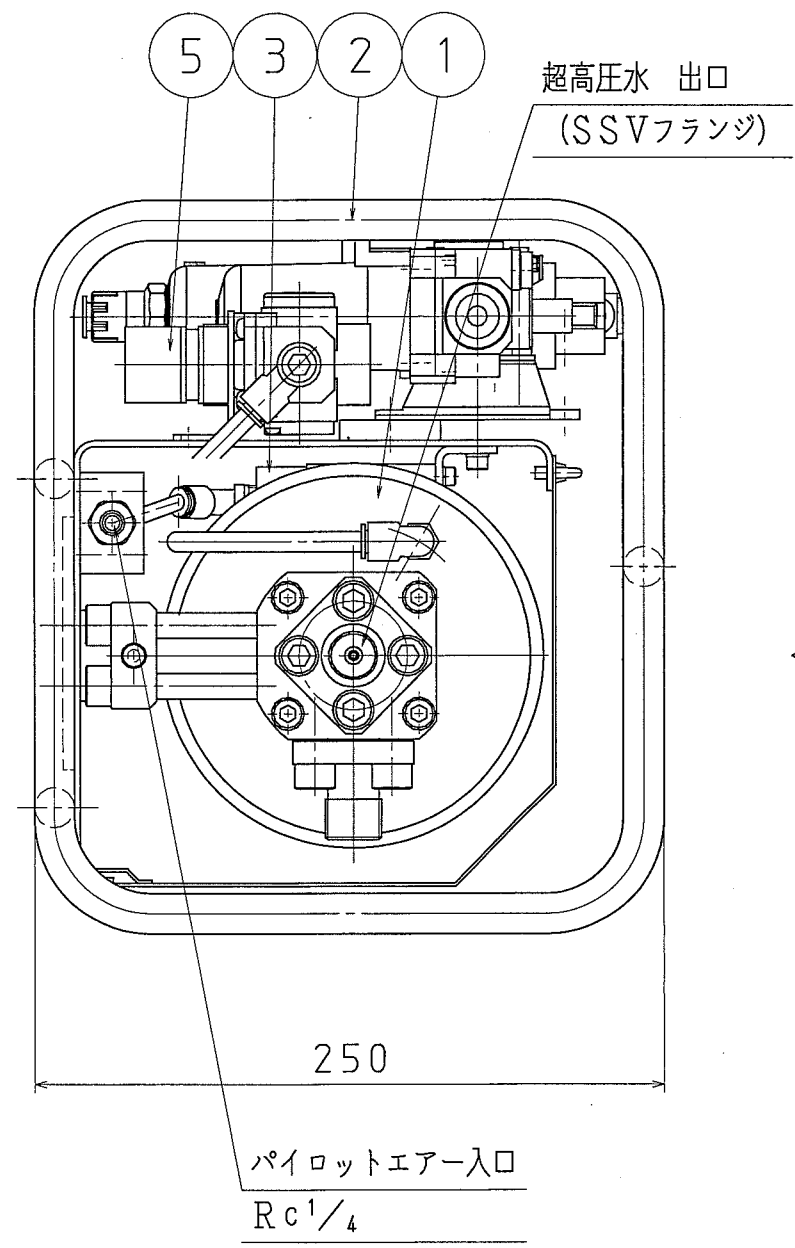
注記:

- 小型アクアセルロータ (φ160) は噴射反力で回る自転式回転ノズルです。パッキンの個体差で回転速度に違いが生じたり、圧力や使用するノズル径によっては回転しないこと、また、推奨使用回転数である2800min<sup>-1</sup>を超えることがあります。

小型アクアセルロータ (φ160) ASR-2510A-18			
APPROVED	原島	CHECKED	志水
DESIGNED	志水	DRAWN	志水
SCALE	1/3	DATE	'18.06.07
DRAWING NO.	A17-72003		

**SUGINO MACHINE LIMITED**

FOR

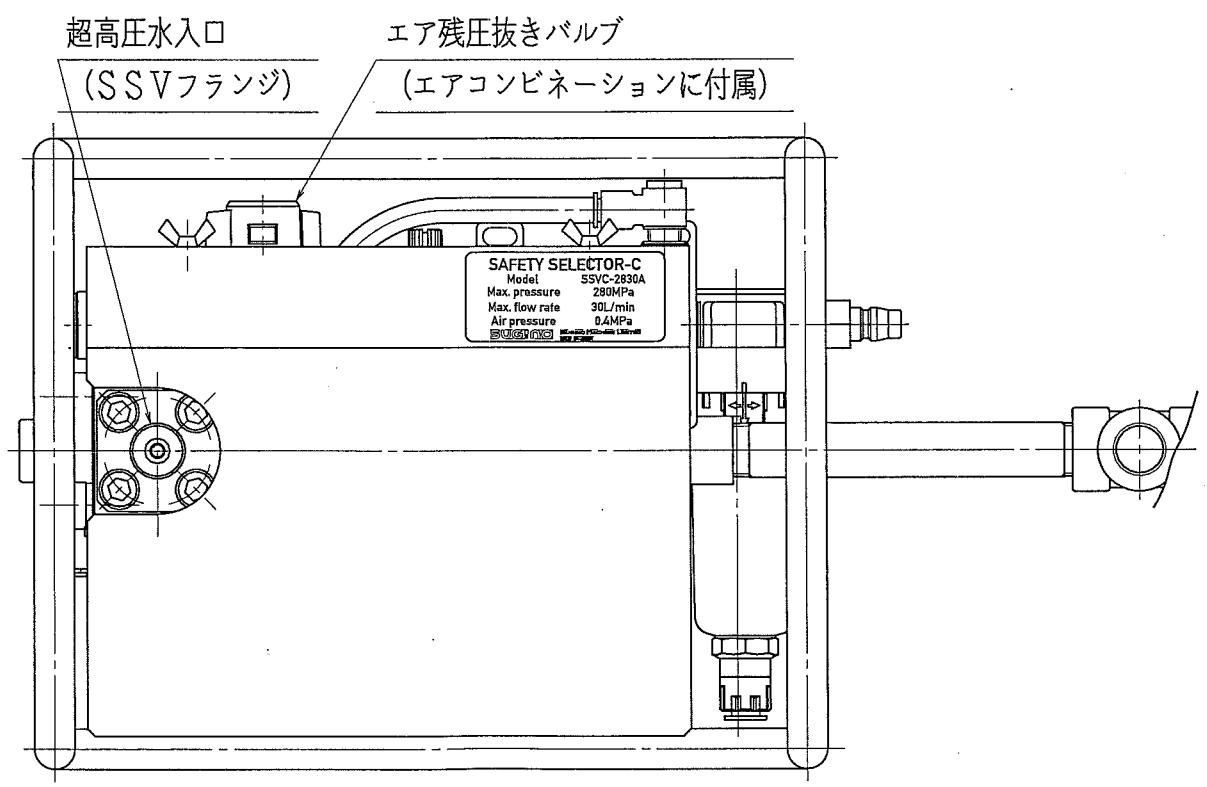
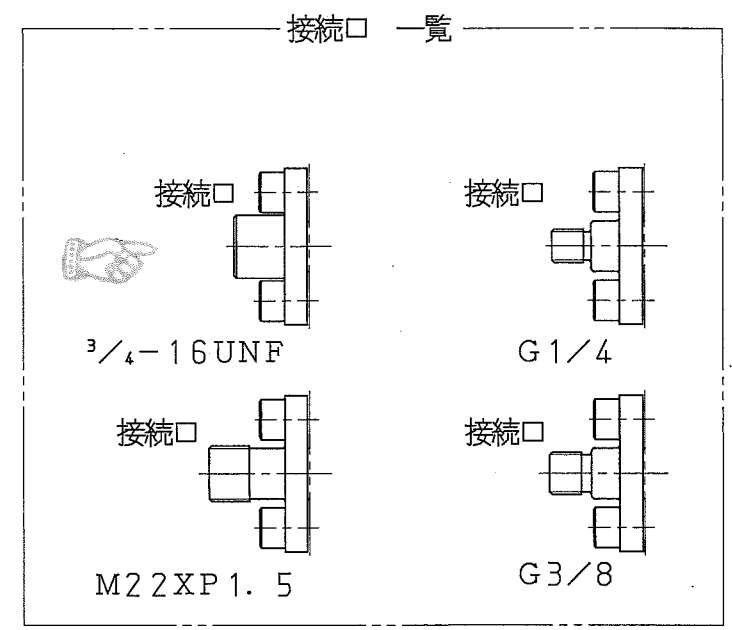


仕様

1. 最高使用圧力	280MPa
2. 最大流量	30L/min
3. 作動空気圧力	0.4MPa
4. 概算質量	約18Kg

超高压水 出口

	A
3/4-16UNF	(523)
M22XP1.5	(533)
G1/4	(530)
G3/8	(531)



NO.	NAME	SPEC.	QTY
5	レギュレータ	セーフティ セレクタC作動圧力制御用	1
4	エアコンビネーション	(ガン駆動圧力制御用レギュレータ含)	1
3	マスタバルブ		1
2	架台		1
1	本体	リークノズル含まず	1

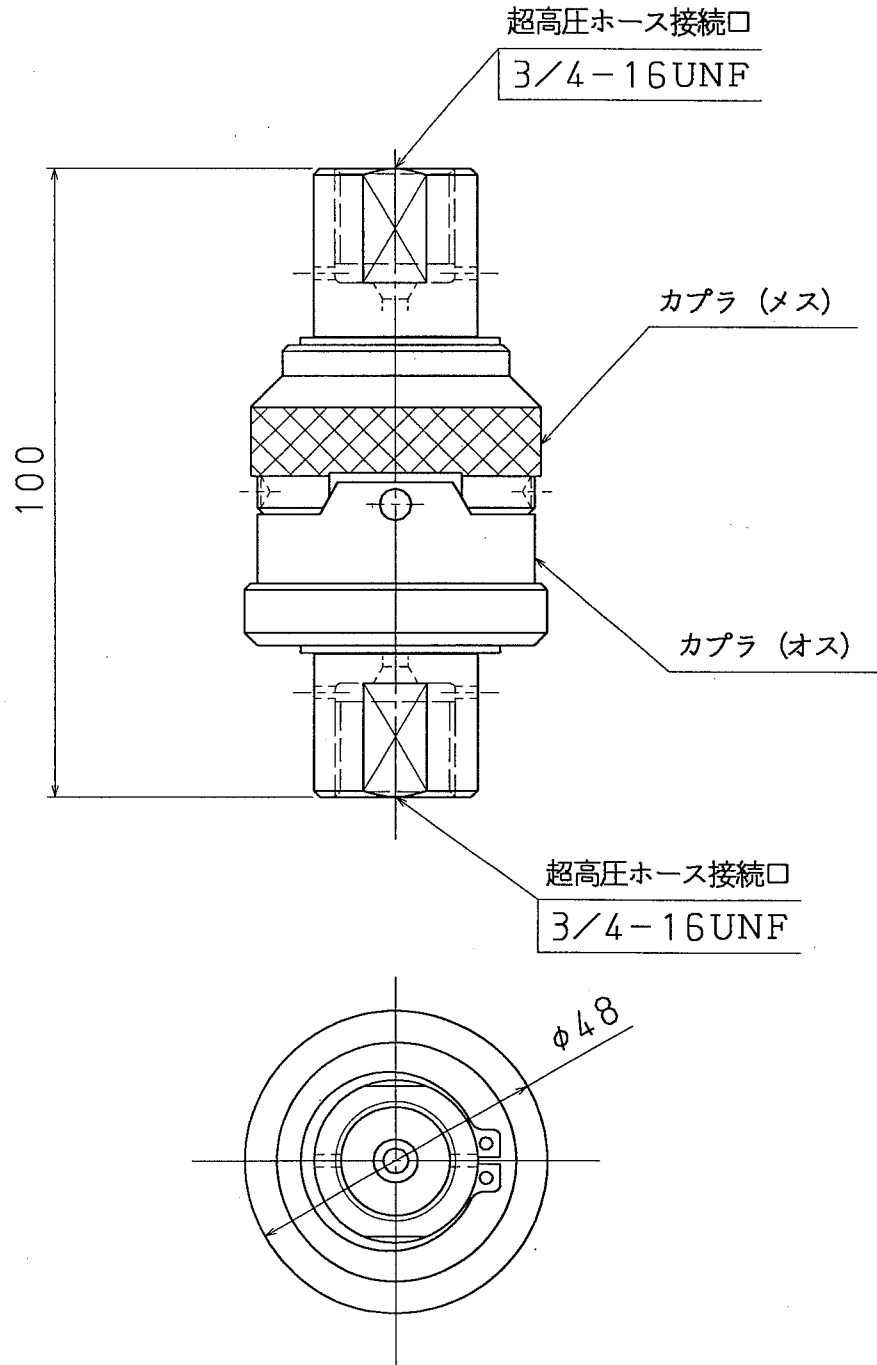
セーフティ セレクタ C  
SSVC-2830A

APPROVED	三辺	CHECKED	和
DESIGNED	志水	DRAWN	志水
SCALE	比例尺でない	DATE	'17.05.09
DRAWING NO.	R04-00701 -2		

エアコンビネーション型式変更により、ピッチ変換プレート追加

**SUGINO MACHINE LIMITED**

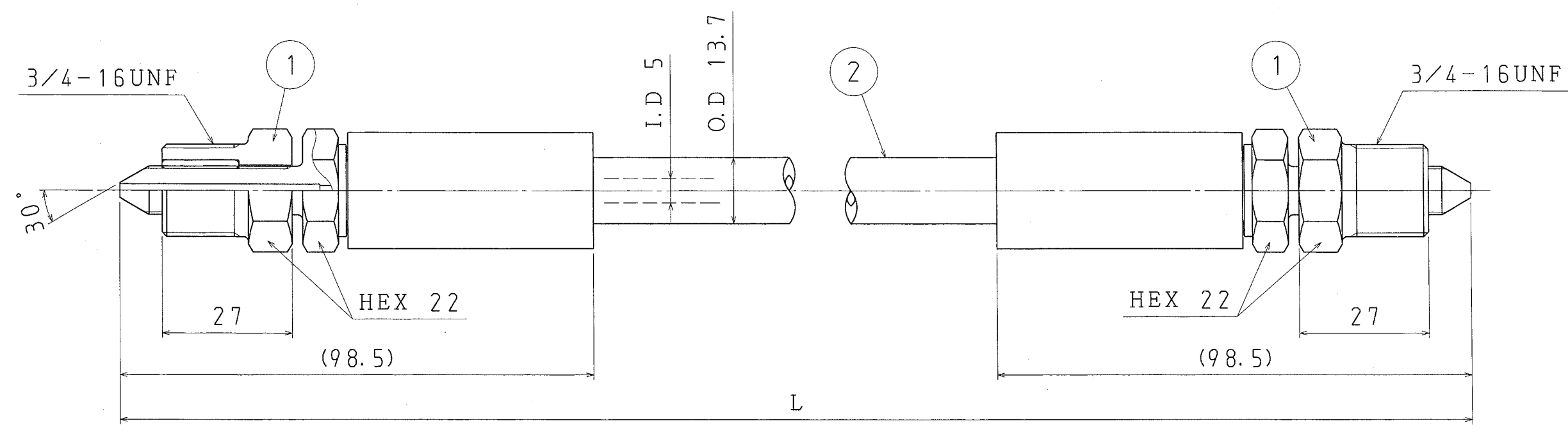
超高压カプラ  
HPC-2500



使用圧力：245MPa

						CHECKED	梅	DRAWN	坪野
						APPROVED	山岸	DATE	'08.12.10
No.	REVISIONS	DATE	REVISED	CHECKED	APPROVED	DRAWING No.	A08-74207		

FOR



例) JHU-4250 20 MM E  
 E : 接液部耐食材  
 両端雄金具 (アメリカンタイプ金具)  
 ホース長さ : L (20m)  
 ホース形式

仕様

1. 最高使用圧力	245MPa (2500kgf/cm <sup>2</sup> )
2. 最低破壊圧力	588MPa (6000kgf/cm <sup>2</sup> )
3. 最小曲げ半径	150mm (内側)
4. 使用水温	0~50℃
5. 雰囲気温度	0~50℃
6. 質量	480g/m (ホース)
7. 締付けトルク	60N・m

注記

1. 高圧ホースの最小曲げ半径以下では、絶対に使用しないでください。また、極端な曲げやねじれが起こらないようにしてください。
2. 鋭利な角度との接触はさけ、外被の保護をしてください。
3. 外被の保護にはスプリング又はケミホースを巻くことができます。
4. 水漏れと金具の破損を防止するため、締付けトルクを遵守の上、適正な締付けをしてください。

		ナイロン (外被)	
2	ホース	特殊樹脂 (内管)	1
1	口金具	耐食材 (芯金具)	2
NO.	NAME	SPEC.	Q'TY
超 高 圧 ホ ー ス JHU-4250**MME			
APPROVED	三 辺	CHECKED	和
DESIGNED	志 水	DRAWN	右 井
SCALE	1/1	DATE	'16. 12. 9
DRAWING NO.	A06-70805		-2
<b>SUGINO MACHINE LIMITED</b>			